

## **Requisito para participar en estudio mercado.**

PEDIDO DE SERVICIO N°0622. SERVICIO DE MANTENIMIENTO PREVENTIVO Y CORRECTIVO DE LA INFRAESTRUCTURA DEL CERCO PERIMETRICO DE LA IIEE N°079 VIRGEN DE FATIMA, DEL DISTRITO DE PAMPAS DE HOSPITAL, PROVINCIA Y DEPARTAMENTO DE TUMBES.

### **LUGAR DE PRESENTACIÓN:**

DIGITAL EN EL CORREO DE LA OFICINA DE ABASTECIMIENTO DE LA UNIDAD DE GESTION EDUCATIVA LOCAL TUMBES (UGELT).

[abastecimiento@ugeltumbes.edu.pe](mailto:abastecimiento@ugeltumbes.edu.pe)

### **FECHA DE PRESENTACIÓN:**

15 DE SETIEMBRE DEL 2022

### **HORARIOS:**

09:00 am a 05:00 pm

### **Adjuntar:**

- Vigencia Cotización
- Propuesta económica Firmadas
- Ficha ruc
- RNP
- Declaraciones Jurada Firmadas
- Carta de Autorización CCI
- Copia de DNI.
- Estar Dentro Del Rubro.



**PEDIDO DE SERVICIO N°**

00622

UNIDAD EJECUTORA : 301 GOB. REG. DE TUMBES - EDUCACION UGEL TUMBES  
 NRO. IDENTIFICACIÓN : 001401

Tipo Uso : Consumo

Dirección Solicitante : IE. 079 VIRGEN DE FATIMA - INICIAL  
 Entregar a Sr(a) : ORTIZ AGURTO GENOVEVA  
 Fecha : 08/09/2022  
 Actividad Operativa : E1614 0090-5000276-0000109-GESTIÓN DEL PROGRAMA  
 Motivo : SERVICIO DE MANTENIMIENTO PREVENTIVO Y CORRECTIVO DE LA INFRAESTRUCTURA DEL CERCO PERIMETRICO DE LA II.EE N° 079 VIRGEN DE FATIMA, DEL DISTRITO DE PAMPAS DE HOSPITAL, PROVINCIA Y DEPARTAMENTO DE TUMBES.

FF/Rb	META / MNEMONICO	Función	División Func.	Grupo Func.	Programa	Prod/Pry	Act/Ai/Obr
5-18	0108	22	047	0103	0090	3000001	5000276

Código	Descripción / Términos de Referencia	Clasificador	Valor S/.	Unidad Medida
600100040030	MANTENIMIENTO DEL CERCO DE SEGURIDAD	2.3.2.4.2.1	1.00	SERVICIO

SERVICIO DE MANTENIMIENTO PREVENTIVO Y CORRECTIVO DE LA INFRAESTRUCTURA DEL CERCO PERIMETRICO DE LA II.EE N° 079 VIRGEN DE FATIMA, DEL DISTRITO DE PAMPAS DE HOSPITAL, PROVINCIA Y DEPARTAMENTO DE TUMBES.


 I.E. N° 079 - "VIRGEN DE FATIMA"  
 CABEZA DE LAGARTO PAMPAS DE HOSPITAL  
 DIRECCIÓN  
 Mg. GENOVEVA ORTIZ AGURTO  
 DIRECTORA

Firma del Solicitante

Gobierno Regional Tumbes  
 Dirección Regional de Educación  
 Unidad de Gestión Educativa Local Tumbes  
 Prof. Eraldo Segundo Morán Rosillo  
 DIRECTOR GENERAL DE EDUCACIÓN INICIAL  
 AREA DE GESTIÓN EDUCATIVA

Firma Autorizada


 DIRECCIÓN REGIONAL DE EDUCACIÓN  
 UNIDAD DE GESTIÓN EDUCATIVA LOCAL TUMBES  
 Dña. ELIZABETH ANITA CONTRA CONEJO  
 ESPECIALISTA DE EDUCACIÓN INICIAL  
 UGEL TUMBES


 DIRECCIÓN REGIONAL DE EDUCACIÓN  
 UNIDAD DE GESTIÓN EDUCATIVA LOCAL TUMBES  
 AREA DE GESTIÓN PEDAGÓGICA  
 Mg. MÓNICA BAQUETA SERNA DURAND  
 ESPECIALISTA DE EDUC. INICIAL  
 UGEL TUMBES

GOBIERNO REGIONAL DE TUMBES  
 DIRECCIÓN REGIONAL DE EDUCACIÓN  
 UNIDAD DE GESTIÓN EDUCATIVA LOCAL TUMBES  
 DIRECCIÓN DE ADMINISTRACIÓN  
**RECIBIDO**  
 Fecha: 08/09/2022 201  
 Hora:  
 N° Reg:  
 Firma:

## Año del Fortalecimiento de la Soberanía Nacional

### REQUERIMIENTO DE COTIZACION N° 242-2022/GRT-DRET-UGELT-ADM-ABAST

Señor :  
Asunto : SOLICITA COTIZACION  
REF : PEDIDO DE SERVICIO N°000622  
Fecha : Tumbes, 15 SEP 2022

Tengo el agrado de dirigirme a usted, con el fin de invitarle a participar del estudio de posibilidades que ofrece el mercado para el SERVICIO DE MANTENIMIENTO PREVENTIVO Y CORRECTIVO DE LA INFRAESTRUCTURA DEL CERCO PERIMETRICO DE LA IIEE N°079 VIRGEN DE FATIMA, DEL DISTRITO DE PAMPAS DE HOSPITAL, PROVINCIA Y DEPARTAMENTO DE TUMBES. Se adjunta al presente:

Ítem	Descripción	Cantidad	Unidad de Medida	P.U	Total
	SERVICIO DE MANTENIMIENTO PREVENTIVO Y CORRECTIVO DE LA INFRAESTRUCTURA DEL CERCO PERIMETRICO DE LA IIEE N°079 VIRGEN DE FATIMA, DEL DISTRITO DE PAMPAS DE HOSPITAL, PROVINCIA Y DEPARTAMENTO DE TUMBES.	1	SERVICIO		

Es interés nuestro, contar con información relevante que nos permita dar apertura a la participación de su representada en la presente indagación de mercado, debiendo precisar en su cotización lo siguiente:

- Señalar expresamente el cumplimiento de las características técnicas (Especificaciones Técnicas) señalar en caso de tener alguna observación;
- Incluir todos los tributos, seguros transportes, inspecciones, pruebas y cualquier otro concepto que le sea aplicable y que pueda incidir sobre el valor del Servicio;
- Presentar su propuesta en moneda nacional.
- Vigencia de la cotización 30 días calendario.
- Tiempo de entrega del Servicio 15 días hábiles.
- Nombre y/o Razón Social
- N° RUC
- Registro Nacional de Proveedores
- La cotización debe estar dirigida a la unidad de gestión educativa local tumbes
- En la siguiente dirección: MZ.22 Lote.25 INT.01-URB.ANDRES ARAUJO-MORAN-TUMBES En caso de NO PRESENTAR propuesta económica para la presente contratación del servicio favor responder el presente señalando las razones que lo imposibilidad.

Sin otro particular, quedo de usted,

GOBIERNO REGIONAL TUMBES  
DIRECCION REGIONAL DE EDUCACION TUMBES  
UNIDAD DE GESTION EDUCATIVA LOCAL TUMBES  
CPC. CARLOS MARIANO SILVA MARCHAN  
JEFE DE ABASTECIMIENTO



**PERÚ**

Ministerio  
de Educación

Dirección Regional de  
Educación Tumbes



## **Declaración Jurada de No Contar con Impedimento de Contratar Con el Estado**

**Señor.**

**Oficina de Abastecimiento.**

**Unidad de Gestión Educativa Local Tumbes.**

**Dirección Regional de Educación de Tumbes.**

**Presente.-**

**Referencia:**

De nuestra consideración:

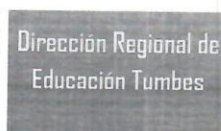
En calidad de proveedor, luego de haber examinado los documentos del proceso de referencia proporcionado por la entidad y conocer todas las condiciones existentes.

**DECLARO BAJO JURAMENTO:**

1. Cumplir con los requerimientos y condiciones establecidos en el requerimiento técnico mínimos y/o términos de referencia de la presente contratación.
2. No tener impedimento para participar en el presente proceso no para contratar con el estado.
3. Conocer, aceptar y someterme a las condiciones y procedimientos de la presente contratación.
4. Soy responsable de la veracidad de los documentos e información que presento para los efectos de la presente contratación.
5. Me comprometo a mantener mi oferta presentada durante todo el desarrollo de la contratación y la atención de la orden en las condiciones pactadas.

Tumbes,

---



## Carta de Autorización

(Para el pago con abonos en la cuenta bancaria del proveedor)

Tumbes,

Señor...

**Jefe del Área de Abastecimiento  
Unidad de Gestión Educativa Local Tumbes.  
Dirección Regional de Educación**

**Presente.-**

Por medio de la presente, comunico a Ud. que el número del Código de Cuenta Interbancario (**CCI**) que represento es el,..... a nombre de ....., agradeciéndole se sirva disponer lo conveniente para que los pagos a nombre de mi representada sean abonados en la cuenta que corresponde al indicado **CCI** en el **BANCO** .....

Asimismo, dejo constancia que la **B/V, Factura, Recibo por Honorario**. A ser emitido, una vez cumplida o atendida lo que corresponde **Orden de Compra y/o Orden Servicio** o las prestaciones en bienes y/o servicios materia del contrato quedará cancelada para todos sus efectos mediante la sola acreditación del importe de la **B/V, Factura, Recibo por Honorario** favor de la cuenta en la entidad bancaria a que se refiere el primer párrafo de la presente.

Atentamente,

---



PERÚ

Ministerio  
de Educación

Gobierno Regional  
de Tumbes

Unidad de Gestión  
Educativa Local Tumbes



## “Año del Fortalecimiento de la Soberanía Nacional”

### TERMINOS DE REFERENCIA

#### CONTRATACION DE SERVICIO DE MANTENIMIENTO PREVENTIVO Y CORRECTIVO DE LA INFRAESTRUCTURA DEL CERCO PERIMETRICO DE LA INSTITUCIÓN EDUCATIVA N° 079 VIRGEN DE FATIMA, DEL DISTRITO DE PAMPAS HOSPITAL, PROVINCIA Y DEPARTAMENTO DE TUMBES



#### 1. DENOMINACION DE LA CONTRATACION

Servicio de Mantenimiento preventivo y correctivo de la infraestructura de cerco perimétrico para el aseguramiento de óptimas condiciones de los niños y niñas de la Institución Educativa N° 079 – Virgen de Fátima – Distrito de Pampas de Hospital, Provincia y Departamento de Tumbes.

#### 2. FINALIDAD PÚBLICA

Recuperar la capacidad resolutive de la Institución Educativa N° 079 – Virgen de Fátima en riesgo como consecuencia de los efectos del fenómeno de “El niño” y lluvias intensas, propias del clima de la región, con el mantenimiento preventivo y/o correctivo de la infraestructura de cobertura.

#### 3. ANTECEDENTES

En el Perú dentro de los fenómenos Hidrometeorológicos y Oceanográficos, se encuentran las lluvias intensas; y se ha pronosticado que en el presente año la temporada de lluvias se presentará entre los meses de septiembre a abril, trayendo consigo diferentes efectos perturbadores como: inundaciones, deslizamientos, aluviones y/o huaycos, este periodo presenta características diferentes, producto de la variabilidad del cambio climático, es así que en los últimos días las precipitaciones, han incrementado ocasionando problemas.

Con fecha, 13/07/2022, reunidos en el ambiente de la Oficina de Presupuesto con la presencia de la administradora, la especialista en finanzas, el Jefe de Gestión Pedagógica, los especialistas, con la finalidad de priorizar las intervenciones de las instituciones educativas con los recursos transferidos por el fondo de estímulo al desempeño, mediante el D.S. N° 155-2022-EF.

Con fecha 09 de agosto del 2022, mediante el Informe N° 072-2022/GOB.REG.TUMBES-DRET-UGELT-JAGP, el Jefe del Área de Gestión Pedagógica de la UGEL Tumbes, da a conocer las instituciones educativas que van hacer atendidas con esta transferencia de acuerdo al lineamiento normativo, quedando detallado como a continuación se detalla:



PERÚ

Ministerio de Educación

Gobierno Regional de Tumbes

Unidad de Gestión Educativa Local Tumbes



DISTRITO	INSTITUCIÓN EDUCATIVA	INTERVENCIONES
Corrales	026 "San Francisco"	Techo de patio
San Jacinto	007 "Jesús de Nazareth"	Cisterna y Cambio de Tuberías
	081 Santa Rosa	Instalaciones Sanitarias y Cerco Perimétrico
Pampas de Hospital	221 Divino Niño	Culminación del cerco perimétrico
	079 Virgen de Fátima	Frontis del cerco perimétrico

En ese contexto la Unidad de Gestión Educativa Local Tumbes, que tiene a cargo la jurisdicción de la provincia de Tumbes, considera como una de sus prioridades, atender esta necesidad, con el único propósito de ejecutar las acciones de mantenimiento, que incluyen las actividades de reparación, reposición y corrección de las instalaciones de cobertura de la institución educativa N° 026 – San Francisco, distrito de Corrales, Provincia y Departamento de Tumbes.

#### 4. OBJETIVO DE LA CONTRATACION

Efectuar la contratación de una empresa especializada para ejecutar el servicio de **MANTENIMIENTO DEL CERCO PERIMETRICO DE LA INSTITUCIÓN EDUCATIVA N° 079 VIRGEN DE FATIMA, DEL DISTRITO DE PAMPAS DE HOSPITAL, PROVINCIA Y DEPARTAMENTO DE TUMBES**

##### 4.5. Objetivo General

Reducir la vulnerabilidad en las instalaciones del cerco perimétrico realizando reparación, reposición y corrección de la infraestructura del cerco perimétrico de la institución educativa N° 079 – Virgen de Fátima, distrito de Pampas de Hospital, Provincia y Departamento de Tumbes.

##### 4.6. Objetivos Específicos

Mejorar las condiciones de operación y seguridad de la infraestructura física del cerco perimétrico en la institución educativa N° 079 – Virgen de Fátima, distrito de Pampas de Hospital, Provincia y Departamento de Tumbes.

#### 5. ALCANCES Y DESCRIPCION DEL SERVICIO

El Proveedor deberá realizar el mantenimiento correctivo y/o preventivo de la infraestructura e instalaciones del cerco perimétrico, teniendo en cuenta la ejecución de los siguientes trabajos:





PERÚ

Ministerio  
de Educación

Gobierno Regional  
de Tumbes

Unidad de Gestión  
Educativa Local Tumbes



### 5.3. ACTIVIDADES A EJECUTAR

El servicio materia del presente proceso es a TODO COSTO, para ello el contratista programará y ejecutará actividades básicas tales como:

- **Trabajos preliminares**, para retirar los equipos malogrado de la zona de trabajo, limpiar la zona de trabajo, seguridad y señalización.
- **Suministro e instalación de cerco perimétrico**; desmontaje del cerco existente e instalación de nuevos cerco perimétrico con estructura metálica.
- **Suministrar e instalar repuestos**, accesorios y otros que el contratista recomiende según su experiencia, si en caso son necesarios y no se especifiquen en los metrados. Que el contratista deberá presentar dentro de su propuesta económica, de manera que no podrá ser considerado como un adicional durante la ejecución del servicio.
- **Prueba de funcionamiento** óptimo y puesta en servicio.
- **Limpieza final**: Al terminar los trabajos y antes de entregado el servicio, el Contratista procederá a eliminar cualquier sobrante de material o desmonte, reparando cualquier área deteriorada por él, dejándola limpia y conforme a los planos.

(Ver Anexo N°1: Memoria Descripción técnica según tipo de actividad; Anexo N°2:Resumen de metrados; Anexo N°3: Presupuesto; Anexo N° 4: Cronograma de ejecución de actividades)

### 5.26 PLAN DE TRABAJO

El Proveedor deberá presentar un Plan de Trabajo anexando el respectivo cronograma de intervención desagregado por actividad, teniendo en consideración que no interfiera el Servicio en días y horas de atención de la entidad. Ver Formato del Anexo N° 4.

El Contratista de acuerdo a los planos y documentos del servicio, programará su trabajo en forma tal que su avance sea sistemático y pueda lograrse su terminación en forma ordenada y armónica y en el tiempo previsto.

### 5.27 RECURSOS PROVISTOS POR EL PROVEEDOR

El Proveedor deberá contar con las herramientas y equipos adecuados para la ejecución del servicio, así mismo deberá de cumplir con dar al personal a su cargo la Indumentaria y equipos de protección personal (EPP) de seguridad de acuerdo al tipo de actividad.







PERÚ

Ministerio  
de Educación

Gobierno Regional  
de Tumbes

Unidad de Gestión  
Educativa Local Tumbes



### **5.35 MEDIDAS DE CONTROL DURANTE LA EJECUCION CONTRACTUAL**

#### **5.35.1 AREA QUE COORDINARA CON EL PROVEEDOR**

El Proveedor coordinará con la oficina de abastecimiento de la entidad y el área usuarios.

#### **5.35.2 AREAS RESPONSABLES DE LA SUPERVISION DEL SERVICIO**

La Entidad será responsable de la supervisión de la ejecución del servicio solicitado, el que deberá coordinar con el proveedor en todo momento.

El área usuarias, es el responsable de la supervisión debiendo emitir informes de supervisión.

Se efectuará evaluaciones periódicas de los avances para efectos de verificar y comparar con el Cronograma de Servicio y establecer los porcentajes de avances reales vs. los programados; si el Contratista evidenciara un avance menor al que se indica en su programa, encontrándose a 15 días de concluir con el servicio, tendrá que presentar un cronograma acelerado con la finalidad de cumplir el plazo y las metas propuestas.

Si por segunda vez el contratista evidenciara un avance menor al indicado en el cronograma acelerado, la unidad ejecutora podrá resolver el contrato y proceder con las acciones legales pertinentes.

#### **5.35.3 CONFORMIDAD DEL SERVICIO**

La recepción y el acta de conformidad del servicio debe incluir a los representantes del área usuaria, con visto bueno del establecimiento de infraestructura de la unidad ejecutora.

Se dará la conformidad del servicio cuando el proveedor cumpla con la ejecución de todas las actividades del servicio de mantenimiento, según sea el caso.

### **5.36 FORMA DE PAGO**

Se realizara el PAGO UNICO al proveedor, al concluir el servicio de manera conforme, previo cumplimiento y presentación de lo siguiente:

- Informe técnico del servicio ejecutado.
- Acta de recepción del servicio por parte del área usuaria.

En caso de no haberse cumplido los requisitos establecidos para la recepción del servicio se formulara un acta de observaciones, las cuales deberán ser levantadas por el contratista en el plazo de ley.

### **5.37 OTRAS PENALIDADES APLICABLES**

Penalidades de acuerdo a la Normatividad Vigente





PERÚ

Ministerio  
de Educación

Gobierno Regional  
de Tumbes

Unidad de Gestión  
Educativa Local Tumbes



## 6. ANEXOS

**Anexo 1: Descripción técnicas según tipo de actividad**

**Anexo 2: Planilla de metrados**

**Anexo 3: Presupuesto**

**Anexo 4: Cronograma de ejecución de actividades**



DIRECCIÓN REGIONAL DE EDUCACIÓN TUMBES  
UNIDAD DE GESTIÓN EDUCATIVA LOCAL TUMBES  
ÁREA DE GESTIÓN PEDAGÓGICA  
Dña. FIDELIA ROSA ZAPATA CORNEJO  
ESPECIALISTA DE EDUCACIÓN INICIAL  
UGEL TUMBES



Gobierno Regional Tumbes  
Dirección Regional de Educación  
Unidad de Gestión Educativa Local Tumbes  
Prof. Eraldo Segundo Moran Rosillo  
DIRECTOR DEL PROGRAMA SECTORIAL III  
ÁREA DE GESTIÓN PEDAGÓGICA



DIRECCIÓN REGIONAL DE EDUCACIÓN  
UNIDAD DE GESTIÓN EDUCATIVA LOCAL TUMBES  
ÁREA DE GESTIÓN PEDAGÓGICA  
Dña. LA SERRA DURAND  
ESPECIALISTA DE EDUC. INICIAL  
UGEL TUMBES

**MEMORIA DESCRIPTIVA**

**MEMORIA DESCRIPTIVA**

**SERVICIO: SERVICIO DE MANTENIMIENTO DEL CERCO PERIMÉTRICO DE LA INSTITUCIÓN EDUCATIVA N° 079 VIRGEN DE FATIMA – CABEZA DE LAGARTO, DEL DISTRITO DE PAMPAS DE HOSPITAL, PROVINCIA Y DEPARTAMENTO DE TUMBES**

**UBICACIÓN:**

DEPARTAMENTO : TUMBES  
PROVINCIA : TUMBES  
DISTRITO : PAMPAS DE HOSPITAL  
LUGAR : CABEZA DE LAGARTO

**1.00 ANTECEDENTES Y JUSTIFICACION**

La I.E. N° 079 Virgen De Fatima – Cabeza De Lagarto. Se encuentra en pesimas condiciones en su infraestructura por lo cual es necesario la intervencion de la UNIDAD DE GESTION EDUCATIVA LOCAL TUMBES (UGEL - TUMBES). Para aliviar las deficiencias y carencias y atender las necesidades que presenta esta institucion educativa.

**2.00 OBJETIVO CENTRAL.**

- Mejorar el servicio de prevencion y proteccion de de la infraestructura con la cosntruccion de un cerco perimetrico.

**3.00 DESCRIPCION TECNICA DEL PROYECTO.**

El presente servicio plantea el desarrollo de obras de cerco perimetrico que proteja las aulas prefabricadas que se encuentran en la parte interna, asi mismo ayudara al control de los niños y niñas de este centro, y cuya intervencion apunta a recuperar la capacidad resolutiva y la calidad de servicio de atencion a niños, niñas, adolescentes y al adulto mayor en situacion de riesgo.

Estas acciones consiste en la contruccion de cerco con malla tipo cocada, el mismo que estara sostenido por parantes de fierro galvanizado de 3" y sobre un sardinel de 0.15 \* 0.40 m.

GOBIERNO REGIONAL TUMBES  
DIRECCION REGIONAL DE EDUCACION TUMBES  
UNIDAD DE GESTION EDUCATIVA LOCAL TUMBES  
.....  
Ing. Wilder Abule Izquierdo  
ESPECIALISTA EN INFRAESTRUCTURA

**"SERVICIO DE MANTENIMIENTO DEL CERCO PERIMÉTRICO DE LA INSTITUCIÓN EDUCATIVA N° 079 VIRGEN DE FATIMA – CABEZA DE LAGARTO, DEL DISTRITO DE PAMPAS DE HOSPITAL, PROVINCIA Y DEPARTAMENTO DE TUMBES"**

**MEMORIA DESCRIPTIVA**

**4.00 METAS.**

ITEM	DESCRIPCIÓN DE LA PARTIDA	MEDIDAS	
		Total	Unidad
<b>01</b>	<b>CERCO PERIMETRICO</b>		
<b>01.01</b>	<b>TRABAJOS PRELIMINARES</b>		
<b>01.01.01</b>	<b>DESMONTAJE DE CERCO DE CAÑA DE GUAYAQUIL</b>	<b>25.00</b>	<b>ML</b>
<b>01.01.02</b>	<b>SEGURIDAD Y SEÑALIZACION</b>	<b>50.00</b>	<b>M2</b>
<b>01.01.03</b>	<b>MOVILIZACIÓN DE EQUIPO Y HERRAMIENTAS</b>	<b>1.00</b>	<b>GLB</b>
<b>01.01.04</b>	<b>AGUA PARA LA CONSTRUCCIÓN</b>	<b>1.00</b>	<b>GLB</b>
<b>01.02</b>	<b>MOVIMIENTO DE TIERRAS</b>		
<b>01.02.01</b>	<b>EXCAVACION MANUAL DE HUECO PARA COLUMNA METALICA</b>	<b>0.45</b>	<b>M3</b>
<b>01.02.02</b>	<b>ELIMINACION DE MATERIAL EXCEDENTE</b>	<b>0.54</b>	<b>M3</b>
<b>01.03</b>	<b>CARPINTERIA METALICA</b>		
<b>01.03.01</b>	<b>COLUMNAS METALICAS DE TUBO F" N° 3"</b>	<b>30.00</b>	<b>ML</b>
<b>01.03.02</b>	<b>MALLA GALVANIZADA METALICA TIPO COCADA 2" X 2" CON MARCO DE ANGULO DE 1" X 3/16"</b>	<b>25.00</b>	<b>ML</b>
<b>01.03.03</b>	<b>SUMINISTRO E INSTALACION DE PORTON DE INGRESO</b>	<b>1.00</b>	<b>UND</b>
<b>01.04</b>	<b>CONCRETO SIMPLE</b>		
<b>01.04.01</b>	<b>SARDINEL CONCRETO F'c=175 KG/CM2 DE 20X40 CM INC. ENCOFRADO</b>	<b>25.00</b>	<b>ML</b>
<b>01.04.02</b>	<b>CONCRETO EN DADO DE ANCLAJE F'c=175 kg/cm2</b>	<b>0.45</b>	<b>M3</b>
<b>01.04.03</b>	<b>TARRAJEO DE SARDINEL INTER Y EXTER PROP. 1:5 E=1.5cm</b>	<b>20.00</b>	<b>M2</b>
<b>01.05</b>	<b>PINTURA</b>		
<b>01.05.01</b>	<b>PINTURA ANTICORROSIVA Y ESMALTE EN ESTRUCTURAS METALICAS</b>	<b>55.00</b>	<b>ML</b>
<b>01.05.02</b>	<b>PINTURA ESMALTE MATE EN SARDINEL PERIMETRICO</b>	<b>20.00</b>	<b>M2</b>
<b>01.06</b>	<b>OTROS</b>		
<b>01.06.01</b>	<b>LIMPIEZA FINAL</b>	<b>1.00</b>	<b>GLB</b>

**5.00 VALOR REFERENCIAL**

Asciede a la suma de **S/. 16, 234.69 (SON : DIESEISES MIL DOSCIENTOS TREINTA Y CUATRO Y 69/100 NUEVOS SOLES)**, con precios vigentes al mes de Julio del 2022.

**6.00 MODALIDAD DE EJECUCIÓN**

Por Servicio.

**6.00 FUENTE DE FINANCIAMIENTO**

Recursos del Presupuesto Institucional.

**7.00 PLAZO DE EJECUCIÓN**

Será de quince (15) Días Naturales

**8.00 UNIDAD EJECUTORA**

Unidad De Gestión Educativa Local Tumbes.

GOBIERNO REGIONAL TUMBES  
 DIRECCION REGIONAL DE EDUCACION TUMBES  
 UNIDAD DE GESTION EDUCATIVA LOCAL TUMBES  
  
Ing. Wilder Zárate Izquierdo  
 ESPECIALISTA EN INFRAESTRUCTURA

**"SERVICIO DE MANTENIMIENTO DEL CERCO PERIMÉTRICO DE LA INSTITUCIÓN EDUCATIVA N° 079 VIRGEN DE FATIMA – CABEZA DE LAGARTO, DEL DISTRITO DE PAMPAS DE HOSPITAL, PROVINCIA Y DEPARTAMENTO DE TUMBES"**

<b>RESUMEN DE METRADOS</b>			
<b>SERVICIO DE MANTENIMIENTO DEL CERCO PERIMÉTRICO DE LA INSTITUCIÓN EDUCATIVA N° 079 VIRGEN DE FATIMA – CABEZA DE LAGARTO, DEL DISTRITO DE PAMPAS DE HOSPITAL, PROVINCIA Y DEPARTAMENTO DE TUMBES</b>			
<b>SERVICIO</b>			
<b>ENTIDAD</b>	UNIDAD DE GESTION EDUCATIVA LOCAL TUMBES		
<b>LUGAR</b>	CABEZA DE LAGARTO - PAMPAS DE HOSPITAL - TUMBES		
<b>ESPEC</b>	CERCO PERIMETRICO		
ITEM	DESCRIPCIÓN DE LA PARTIDA	MEDIDAS	
		Total	Unidad
<b>01</b>	<b>CERCO PERIMETRICO</b>		
<b>01.01</b>	<b>TRABAJOS PRELIMINARES</b>		
<b>01.01.01</b>	<b>DESMONTAJE DE CERCO DE CAÑA DE GUAYAQUIL</b>	<b>25.00</b>	<b>ML</b>
<b>01.01.02</b>	<b>SEGURIDAD Y SEÑALIZACION</b>	<b>50.00</b>	<b>M2</b>
<b>01.01.03</b>	<b>MOVILIZACIÓN DE EQUIPO Y HERRAMIENTAS</b>	<b>1.00</b>	<b>GLB</b>
<b>01.01.04</b>	<b>AGUA PARA LA CONSTRUCCIÓN</b>	<b>1.00</b>	<b>GLB</b>
<b>01.02</b>	<b>MOVIMIENTO DE TIERRAS</b>		
<b>01.02.01</b>	<b>EXCAVACION MANUAL DE HUECO PARA COLUMNA METALICA</b>	<b>0.45</b>	<b>M3</b>
<b>01.02.02</b>	<b>ELIMINACION DE MATERIAL EXCEDENTE</b>	<b>0.54</b>	<b>M3</b>
<b>01.03</b>	<b>CARPINTERIA METALICA</b>		
<b>01.03.01</b>	<b>COLUMNAS METALICAS DE TUBO F°N° 3"</b>	<b>30.00</b>	<b>ML</b>
<b>01.03.02</b>	<b>MALLA GALVANIZADA METALICA TIPO COCADA 2" X 2" CON MARCO DE ANGULO DE 1" X 3/16"</b>	<b>25.00</b>	<b>ML</b>
<b>01.03.03</b>	<b>SUMINISTRO E INSTALACION DE PORTON DE INGRESO</b>	<b>1.00</b>	<b>UND</b>
<b>01.04</b>	<b>CONCRETO SIMPLE</b>		
<b>01.04.01</b>	<b>SARDINEL CONCRETO F°c=175 KG/CM2 DE 20X40 CM INC. ENCOFRADO</b>	<b>25.00</b>	<b>ML</b>
<b>01.04.02</b>	<b>CONCRETO EN DADO DE ANCLAJE F°c=175 kg/cm2</b>	<b>0.45</b>	<b>M3</b>
<b>01.04.03</b>	<b>TARRAJEO DE SARDINEL INTER Y EXTER PROP. 1:5 E=1.5cm</b>	<b>20.00</b>	<b>M2</b>
<b>01.05</b>	<b>PINTURA</b>		
<b>01.05.01</b>	<b>PINTURA ANTICORROSIVA Y ESMALTE EN ESTRUCTURAS METALICAS</b>	<b>55.00</b>	<b>ML</b>
<b>01.05.02</b>	<b>PINTURA ESMALTE MATE EN SARDINEL PERIMETRICO</b>	<b>20.00</b>	<b>M2</b>
<b>01.06</b>	<b>OTROS</b>		
<b>01.06.01</b>	<b>LIMPIEZA FINAL</b>	<b>1.00</b>	<b>GLB</b>

GOBIERNO REGIONAL TUMBES  
 DIRECCION REGIONAL DE EDUCACION TUMBES  
 UNIDAD DE GESTION EDUCATIVA LOCAL TUMBES

.....  
**Ing. Wilder Zárate Izquierdo**  
 ESPECIALISTA EN INFRAESTRUCTURA

**PLANILLA DE METRADOS**

SERVICIO **SERVICIO DE MANTENIMIENTO DEL CERCO PERIMETRICO DE LA INSTITUCIÓN EDUCATIVA N° 079 VIRGEN DE FATIMA – CABEZA DE LAGARTO, DEL DISTRITO DE PAMPAS DE HOSPITAL, PROVINCIA Y DEPARTAMENTO DE TUMBES**

ENTIDAD **UNIDAD DE GESTION EDUCATIVA LOCAL TUMBES**  
 LUGAR **CABEZA DE LAGARTO - PAMPAS DE HOSPITAL - TUMBES**  
 ESPEC **CERCO PERIMETRICO**

ITEM	DESCRIPCIÓN DE LA PARTIDA	MEDIDAS							Total	Unidad
		Punto	Cant.	lados	L	A	H	Parc.		
<b>01</b>	<b>CERCO PERIMETRICO</b>									
<b>01.01</b>	<b>TRABAJOS PRELIMINARES</b>									
<b>01.01.01</b>	<b>DESMONTAJE DE CERCO DE CAÑA DE GUAYAQUIL</b>								<b>25.00</b>	<b>ML</b>
	DESMONTAJE DE CERCO DE CAÑA DE GUAYAQUIL		1.00		25.00			25.00		
<b>01.01.02</b>	<b>SEGURIDAD Y SEÑALIZACION</b>								<b>50.00</b>	<b>M2</b>
	SEGURIDAD Y SEÑALIZACION		2.00		25.00			50.00		
<b>01.01.03</b>	<b>MOVILIZACIÓN DE EQUIPO Y HERRAMIENTAS</b>								<b>1.00</b>	<b>GLB</b>
	MOVILIZACIÓN DE EQUIPO Y HERRAMIENTAS		1.00					1.00		
<b>01.01.04</b>	<b>AGUA PARA LA CONSTRUCCIÓN</b>								<b>1.00</b>	<b>GLB</b>
	AGUA PARA LA CONSTRUCCIÓN		1.00					1.00		
<b>01.02</b>	<b>MOVIMIENTO DE TIERRAS</b>									
<b>01.02.01</b>	<b>EXCAVACION MANUAL DE HUECO PARA COLUMNA METALICA</b>								<b>0.45</b>	<b>M3</b>
	EXCAVACION MANUAL		10.00		0.30	0.30	0.50	0.45		
<b>01.02.02</b>	<b>ELIMINACION DE MATERIAL EXCEDENTE</b>								<b>0.54</b>	<b>M3</b>
	ELIMINACION DE MATERIAL EXCEDENTE		1.00		0.45	%ESPO.	1.20	0.54		
<b>01.03</b>	<b>CARPINTERIA METALICA</b>									
<b>01.03.01</b>	<b>COLUMNAS METALICAS DE TUBO F" N° 3"</b>								<b>30.00</b>	<b>ML</b>
	COLUMNAS METALICAS DE TUBO F" N° 3"		10.00		3.00			30.00		
<b>01.03.02</b>	<b>MALLA GALVANIZADA METALICA TIPO COCADA 2" X 2" CON MARCO DE ANGULO DE 1" X 3/16"</b>								<b>25.00</b>	<b>ML</b>
	MALLA GALVANIZADA METALICA		1.00		25.00			25.00		
<b>01.03.03</b>	<b>SUMINISTRO E INSTALACION DE PORTON DE INGRESO</b>								<b>1.00</b>	<b>UND</b>
	SUMINISTRO E INSTALACION DE PORTON DE INGRESO		1.00					1.00		
<b>01.04</b>	<b>CONCRETO SIMPLE</b>									
<b>01.04.01</b>	<b>SARDINEL CONCRETO F" C=175 KG/CM2 DE 20X40 CM INC. ENCOFRADO</b>								<b>25.00</b>	<b>ML</b>
	SARDINEL CONCRETO F" C=175 KG/CM2		1.00		25.00			25.00		
<b>01.04.02</b>	<b>CONCRETO EN DADO DE ANLAJE F" c=175 kg/cm2</b>								<b>0.45</b>	<b>M3</b>
	CONCRETO EN DADO DE ANLAJE F" c=175 kg/cm2		10.00		0.30	0.30	0.50	0.45		
<b>01.04.03</b>	<b>TARRAJEO DE SARDINEL INTER Y EXTER PROP. 1:5 E=1.5cm</b>								<b>20.00</b>	<b>M2</b>
	TARRAJEO DE SARDINEL INTER Y EXTER PROP. 1:5 E=1.5cm		2.00		25.00		0.40	20.00		
<b>01.05</b>	<b>PINTURA</b>									
<b>01.05.01</b>	<b>PINTURA ANTICORROSIVA Y ESMALTE EN ESTRUCTURAS METALICAS</b>								<b>55.00</b>	<b>ML</b>
	Columnas metalicas		1.00		30.00			30.00		
	Malla metalica		1.00		25.00			25.00		
<b>01.05.02</b>	<b>PINTURA ESMALTE MATE EN SARDINEL PERIMETRICO</b>								<b>20.00</b>	<b>M2</b>
	Sardinela		2.00		25.00		0.40	20.00		
<b>01.06</b>	<b>OTROS</b>									
<b>01.06.01</b>	<b>LIMPIEZA FINAL</b>								<b>1.00</b>	<b>GLB</b>
	LIMPIEZA FINAL		1.00					1.00		

GOBIERNO REGIONAL TUMBES  
 DIRECCION REGIONAL DE EDUCACION TUMBES  
 UNIDAD DE GESTION EDUCATIVA LOCAL TUMBES

.....  
**Ing. Wilder Zárate Izquierdo**  
 ESPECIALISTA EN INFRAESTRUCTURA

B

**Presupuesto**

Presupuesto 0102001 SERVICIO DE MANTENIMIENTO DEL CERCO PERIMÉTRICO DE LA INSTITUCIÓN EDUCATIVA N° 079 VIRGEN DE FATIMA – CABEZA DE LAGARTO, DEL DISTRITO DE PAMPAS DE HOSPITAL, PROVINCIA Y DEPARTAMENTO DE TUMBES

Subpresupuesto 001 SERVICIO DE MANTENIMIENTO DEL CERCO PERIMÉTRICO DE LA INSTITUCIÓN EDUCATIVA N° 079 VIRGEN DE FATIMA – CABEZA DE LAGARTO, DEL DISTRITO DE PAMPAS DE HOSPITAL, PROVINCIA Y DEPARTAMENTO DE TUMBES

Cliente UNIDAD DE GESTION EDUCATIVA LOCAL TUMBES

Costo al 08/08/2022

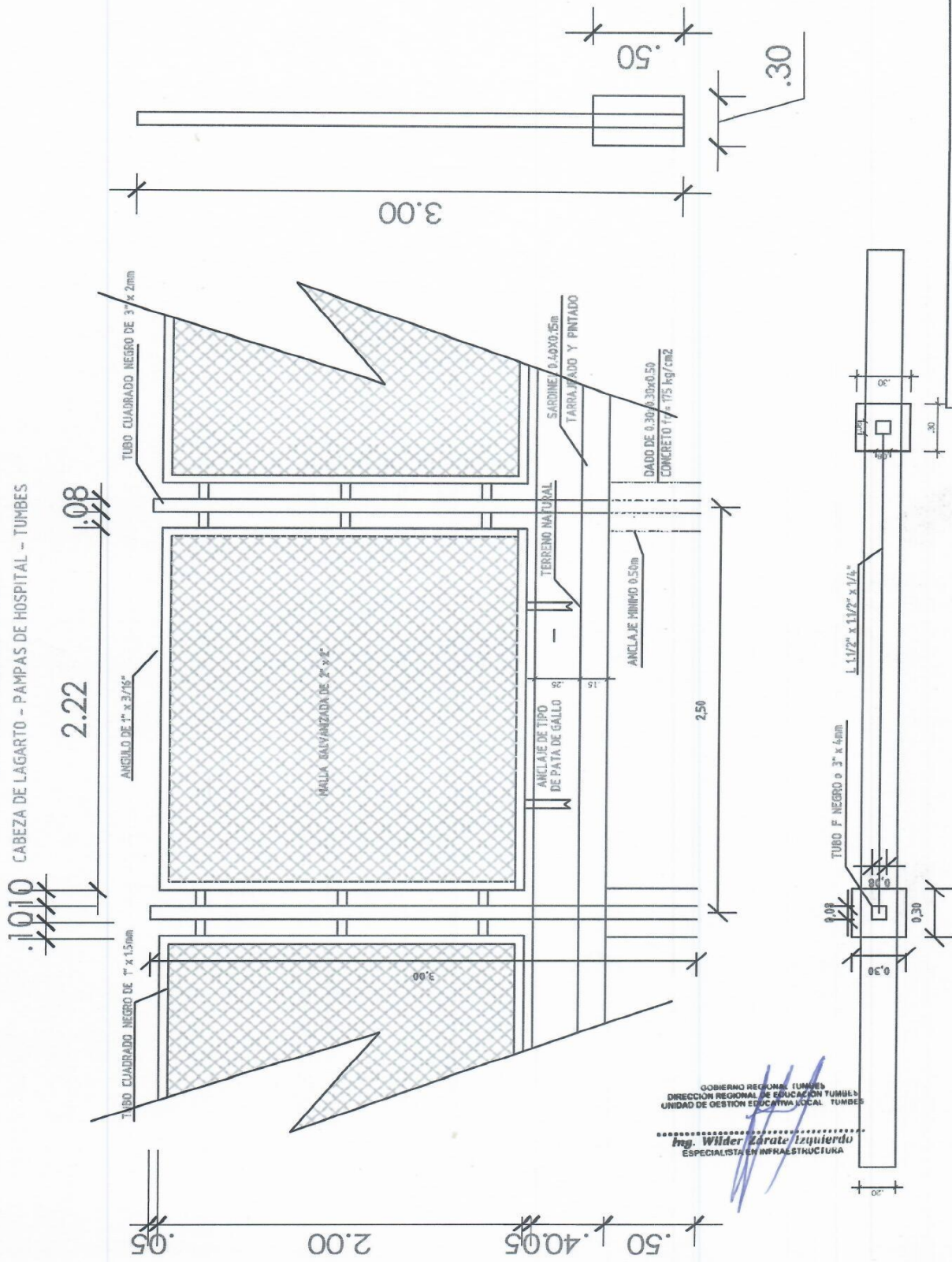
Lugar TUMBES - TUMBES - PAMPAS DE HOSPITAL

Item	Descripción	Und.	Metrado	Precio S/.	Parcial S/.
01	CERCO PERIMETRICO				16,234.69
01.01	TRABAJOS PRELIMINARES				1,377.00
01.01.01	DESMONTAJE DE CERCO DE CAÑA DE GUAYAQUIL	m	25.00	5.52	138.00
01.01.02	SEGURIDAD Y SEÑALIZACION	m2	50.00	4.78	239.00
01.01.03	MOVILIZACIÓN DE EQUIPO Y HERRAMIENTAS	GLB	1.00	500.00	500.00
01.01.04	AGUA PARA LA CONSTRUCCIÓN	GLB	1.00	500.00	500.00
01.02	MOVIMIENTO DE TIERRAS				22.73
01.02.01	EXCAVACION MANUAL DE HUECO PARA COLUMNA METALICA	m3	0.45	39.46	17.76
01.02.02	ELIMINACION DE MATERIAL EXCEDENTE	m3	0.54	9.21	4.97
01.03	CARPINTERIA METALICA				10,213.90
01.03.01	COLUMNAS METALICAS DE TUBO F" N° 3"	m	30.00	57.53	1,725.90
01.03.02	MALLA GALVANIZADA METALICA TIPO COCADA 2" X 2" CON MARCO DE ANGULO DE 1" X 3/16"	m	25.00	199.52	4,988.00
01.03.03	SUMINISTRO E INSTALACION DE PORTON DE INGRESO	und	1.00	3,500.00	3,500.00
01.04	CONCRETO SIMPLE				2,834.96
01.04.01	SARDINEL CONCRETO F'C=175 KG/CM2 DE 15X40 CM INC. ENCOFRADO	m	25.00	81.37	2,034.25
01.04.02	CONCRETO EN DADO DE ANCLAJE Fc=175 kg/cm2	m3	0.45	435.80	196.11
01.04.03	TARRAJEO DE SARDINEL INTER Y EXTER PROP. 1:5 E=1.5cm	m2	20.00	30.23	604.60
01.05	PINTURA				1,286.10
01.05.01	PINTURA ANTICORROSIVA Y ESMALTE EN ESTRUCTURAS METALICAS	m	55.00	14.74	810.70
01.05.02	PINTURA ESMALTE MATE EN SARDINEL PERIMETRICO	m2	20.00	23.77	475.40
01.06	OTROS				500.00
01.06.01	LIMPIEZA FINAL	glb	1.00	500.00	500.00
	Costo Directo				16,234.69

SON : DIESEISES MIL DOSCIENTOS TREINTA Y CUATRO Y 69/100 NUEVOS SOLES

GOBIERNO REGIONAL TUMBES  
DIRECCION REGIONAL DE EDUCACION TUMBES  
UNIDAD DE GESTION EDUCATIVA LOCAL TUMBES  
.....  
Ing. Wilder Zárate Izquierdo  
ESPECIALISTA EN INFRAESTRUCTURA

IE N° 079 VIRGEN DE FATIMA  
CABEZA DE LAGARTO - PAMPAS DE HOSPITAL - TUMBES



GOBIERNO REGIONAL TUMBES  
DIRECCION REGIONAL DE EDUCACION TUMBES  
UNIDAD DE GESTION EDUCATIVA LOCAL TUMBES  
*Mg. Wilder Zárate Izquierdo*  
ESPECIALISTA EN INFRAESTRUCTURA

UNIDAD DE GESTION EDUCATIVA LOCAL - TUMBES	
ACTIVIDAD:	SERVICIO DE MANTENIMIENTO DEL CERCO PERIMETRICO DE LA INSTITUCION EDUCATIVA N° 079 VIRGEN DE FATIMA - CABEZA DE LAGARTO, DEL DISTRITO DE PAMPAS DE HOSPITAL, PROVINCIA Y DEPARTAMENTO DE TUMBES
LAMINA N°:	L-01
PLANO:	DETALLE DE CERCO PERIMETRICO
FECHA:	



## DIAGRAMA DE EJECUCION

Obra	"SERVICIO DE MANTENIMIENTO DEL CERCO PERIMÉTRICO DE LA INSTITUCIÓN EDUCATIVA N° 079 VIRGEN DE FATIMA – CABEZA DE LAGARTO, DEL DISTRITO DE PAMPAS DE HOSPITAL, PROVINCIA Y DEPARTAMENTO DE TUMBES"		
Cliente	UNIDAD DE GESTION EDUCATIVA LOCAL TUMBES		
Departamento	Tumbes	Provincia	Tumbes
		Distrito	Pampas De Hospital

Tiempo Ejecución 15 Dias calendario

Item		1 MES	
		SEMANA 1	SEMANA 2
<b>I.E. N° 079 VIRGEN DE FATIMA – CABEZA DE LAGARTO</b>			
<b>01</b>	<b>CERCO PERIMETRICO</b>		
<b>01.01</b>	<b>TRABAJOS PRELIMINARES</b>		
01.01.01	DESMONTAJE DE CERCO DE CAÑA DE GUAYAQUIL	100%	
01.01.02	SEGURIDAD Y SEÑALIZACION	50%	50%
01.01.03	MOVILIZACIÓN DE EQUIPO Y HERRAMIENTAS	100%	
01.01.04	AGUA PARA LA CONSTRUCCIÓN	50%	50%
<b>01.02</b>	<b>MOVIMIENTO DE TIERRAS</b>		
01.02.01	EXCAVACION MANUAL DE HUECO PARA COLUMNA METALICA	100%	
01.02.02	ELIMINACION DE MATERIAL EXCEDENTE	100%	
<b>01.03</b>	<b>CARPINTERIA METALICA</b>		
01.03.01	COLUMNAS METALICAS DE TUBO FºNº 3"		100%
01.03.02	MALLA GALVANIZADA METALICA TIPO COCADA 2" X 2" CON MARCO DE ANGULO DE 1" X 3/16"		100%
01.03.03	SUMINISTRO E INSTALACION DE PORTON DE INGRESO		100%
<b>01.04</b>	<b>CONCRETO SIMPLE</b>		
01.04.01	SARDINEL CONCRETO F'c=175 KG/CM2 DE 15X40 CM INC. ENCOFRADO		100%
01.04.02	CONCRETO EN DADO DE ANCLAJE F'c=175 kg/cm2		100%
01.04.03	TARRAJEO DE SARDINEL INTER Y EXTER PROP. 1:5 E=1.5cm		100%
<b>01.05</b>	<b>PINTURA</b>		
01.05.01	PINTURA ANTICORROSIVA Y ESMALTE EN ESTRUCTURAS METALICAS		100%
01.05.02	PINTURA ESMALTE MATE EN SARDINEL PERIMETRICO		100%
<b>01.06</b>	<b>OTROS</b>		
01.06.01	LIMPIEZA FINAL		100%

GOBIERNO REGIONAL TUMBES  
 DIRECCIÓN REGIONAL DE EDUCACIÓN TUMBES  
 UNIDAD DE GESTIÓN EDUCATIVA LOCAL TUMBES  
 .....  
**Ing. Wilber Zárate Izquierdo**  
 ESPECIALISTA EN INFRAESTRUCTURA